

## READ THIS FIRST

### Connecting your DCX3200

#### 1 Determine which connections will work best with your A/V equipment.

Depending on the type of television and A/V components you own, choose the connections that will provide the highest-quality audio and video. Please refer to your equipment user manuals and the tables provided in this guide to help you decide.

#### 2 Connect the DCX3200 to your cable service.

Connect the coaxial cable from your wall outlet to **Cable In** on the back of the DCX3200.

#### 3 Connect the DCX3200 to your A/V equipment.

Once you have decided which audio and video connections you need to make, refer to the illustrations in this guide to connect the DCX3200 to your TV and other A/V components.

#### 4 Turn on the DCX3200.

Plug the DCX3200 power cord into the receptacle on the back of the unit. Plug the other end into a non-switched wall outlet. The DCX3200 will turn on automatically.

#### 5 Enjoy your new services!

**Important:** If your TV screen is blank or you have no sound, you may have mixed a video or audio connection. After plugging the video or audio cable into a connector on the DCX3200, be sure to plug the other end of the cable into the corresponding connector on your TV or other A/V component.

## Important handling and installation instructions

- Transport the cable terminal in its shipping box or an equally padded container.
- Install the terminal away from heat sources such as radiators, heat registers, and stoves. The air surrounding the terminal should not exceed 40 °C (104 °F).
- Do not place the terminal in an enclosed area where the cooling vents are blocked or impede the flow of air through the ventilation openings.
- Position the unit with at least 2 inches of space on all sides.
- Place the terminal on a flat surface not prone to vibration or impact.
- Do not install the terminal in an area where condensation occurs.
- To prevent the temporary loss of guide data and cause a temporarily non-responding terminal, do not plug the AC power cord into a switched power outlet.

## Additional information for adjusting user settings

The DCX3200 User Settings menu allows you to adjust the video, audio, and closed captioning configuration of the set-top.

The User Settings menu can be accessed with your remote control by powering off the DCX3200 set-top and then pressing the **Menu** key on the remote control within 2 seconds.

For more detailed instructions on changing the set-top configuration through the User Settings menu, please refer to the *DCX3200 User Guide* available online at <http://motorola.com/homevideo/support>.



## DCX3200 Series

### Serie DCX3200



### Standard-definition video connections

Video Quality <sup>1</sup>	TV Video Input	DCX3200 Video Output	Includes Audio
Best	S-Video	S-Video	No <sup>2</sup>
Better	Composite Video	Composite Video	No <sup>2</sup>
Good	Cable/Antenna In	RF Out	Yes

### High-definition video connections

Video Quality <sup>1</sup>	TV Video Input	DCX3200 Video Output	Includes Audio
Best	HDMI™	HDMI	Yes
	DVI	HDMI <sup>4</sup>	No <sup>2</sup>
Better	IEEE-1394 <sup>3</sup>	IEEE-1394 <sup>3</sup>	Yes
Good	Component (Y Pb Pr)	Y Pb Pr	No <sup>2</sup>

### Alternate audio connections

Audio Quality <sup>1</sup>	Audio Input/Output
Best	Digital Audio Optical S/PDIF or Digital Audio Coaxial S/PDIF
Good	Stereo L/R

- 1 The best available audio and video connections are indicated by solid lines in the connection illustrations.
- 2 See table for alternate audio connections.
- 3 Does not display on-screen graphics (program guide, closed captioning, etc.).
- 4 HDMI-to-DVI adapter not included.

## LEA ESTA INFORMACIÓN EN PRIMER LUGAR

### Cómo conectar el DCX3200

#### 1 Determine qué conexiones funcionarán mejor con su equipo de A/V.

Elija las conexiones que le proporcionen la máxima calidad de audio y video según el tipo de televisor y componentes de A/V que tenga. Consulte los manuales de usuario de su equipo y las tablas que aparecen en esta guía como ayuda para decidir.

#### 2 Conecte el DCX3200 a su servicio de cable.

Conecte el cable coaxial de su toma de pared a la entrada de cable **Cable In** que se encuentra al dorso de su DCX3200.

#### 3 Conecte el DCX3200 a su equipo de A/V.

Una vez que decida cuáles son las conexiones de audio y video que necesita hacer, consulte las ilustraciones de esta guía para conectar el DCX3200 a su TV y a otros componentes de A/V.

#### 4 Encienda el DCX3200.

Enchufe el cable de conexión del DCX3200 en la fuente ubicada detrás de la unidad. Enchufe el otro extremo en un tomacorriente no conmutado. El DCX3200 se encenderá automáticamente.

#### 5 ¡Disfrute de la imagen y el audio!

**Importante:** Si la pantalla de su televisor está en blanco o no tiene sonido, es posible que haya conectado al revés una entrada de audio o video. Luego de enchufar el cable de audio o video a un conector en el DCX3200, asegúrese de enchufar el otro extremo del cable en el conector correspondiente de su televisor u otro componente de A/V.

## Instrucciones importantes sobre manejo e instalación

- Traslade la terminal de cable en su caja de envío o dentro de un envase que cuente con un relleno de protección similar.
- Instale la terminal lejos de fuentes de calor como radiadores, reguladores de calor y estufas. El aire que rodea la terminal no debe superar los 40° C (104° F).
- No coloque la terminal en un área cerrada donde los orificios de refrigeración estén bloqueados u obstruyan el flujo de aire a través de las aberturas de ventilación.
- Ubique la unidad con al menos 5 cm (2 pulgadas) de espacio en todos los laterales.
- Coloque la terminal sobre una superficie plana que no tienda a vibrar ni a sufrir impactos.
- No instale la terminal en un área donde haya condensación.
- No enchufe el cable de alimentación de CA en un tomacorriente con interruptor. Así, evitará que se produzca una pérdida temporal de información de la guía de programas y que la terminal no funcione por unos momentos.

## Más información para ajustar las opciones del usuario

El menú User Settings (Opciones del usuario) del DCX3200 le permite ajustar los videos, el audio, y la configuración de subtítulos del decodificador.

Puede obtener acceso al menú de ajustes del usuario con su controlador remoto, **apagando** la caja DCX3200 y después presionando la tecla **Menu** en el controlador remoto dentro de 2 segundos.

Si desea obtener instrucciones más detalladas para cambiar la configuración de la caja set-top a través del menú User Settings, consulte la *Guía del usuario del DCX3200* que se encuentra disponible en línea en <http://motorola.com/homevideo/support>.



Motorola, Inc. 101 Tournament Drive, Horsham, Pennsylvania 19044 U.S.A.  
www.motorola.com

MOTOROLA and the Stylized M Logo are registered in the US Patent and Trademark Office. Dolby and the double-D symbol are registered trademarks of Dolby Laboratories. HDMI, the HDMI Logo and High-Definition Multimedia Interface are trademarks or registered trademarks of HDMI Licensing LLC. All other product or service names are the property of their respective owners. © Motorola, Inc. 2008. All rights reserved.

MOTOROLA y el Logotipo de la M Estilizada están registrados en la Oficina de Patentes y Marcas de los EE.UU. (US Patent and Trademark Office). Dolby y el símbolo de la doble D son marcas comerciales registradas de Dolby Laboratories Licensing Corporation. HDMI, el Logotipo HDMI y el Interfaz Multimedia de Alta Definición son marcas o marcas registradas de HDMI Licensing LLC. Todos los demás nombres de productos o servicios son propiedad de sus respectivos titulares. © Motorola, Inc. 2008. Todos los derechos reservados.

553688-001-a 5836 - 0708 - 650

### Conexiones para video de definición estándar

Calidad de video <sup>1</sup>	Entrada de video en TV	Salida de video en DCX3200	La conexión de video incluye audio
Óptima	S-Video	S-Video	No <sup>2</sup>
Mejor	Video compuesto	Video compuesto	No <sup>2</sup>
Buena	Cable/Antenna In (entrada cable/antena)	RF Out (Salida de RF)	Si

### Conexiones para video de alta definición

Video Quality <sup>1</sup>	Entrada de video en TV	Salida de video en DCX3200	La conexión de video incluye audio
Óptima	HDMI™	HDMI	Si
	DVI	HDMI <sup>4</sup>	No <sup>2</sup>
Mejor	IEEE-1394 <sup>3</sup>	IEEE-1394 <sup>3</sup>	Si
Buena	Por componentes (Y Pb Pr)	Y Pb Pr	No <sup>2</sup>

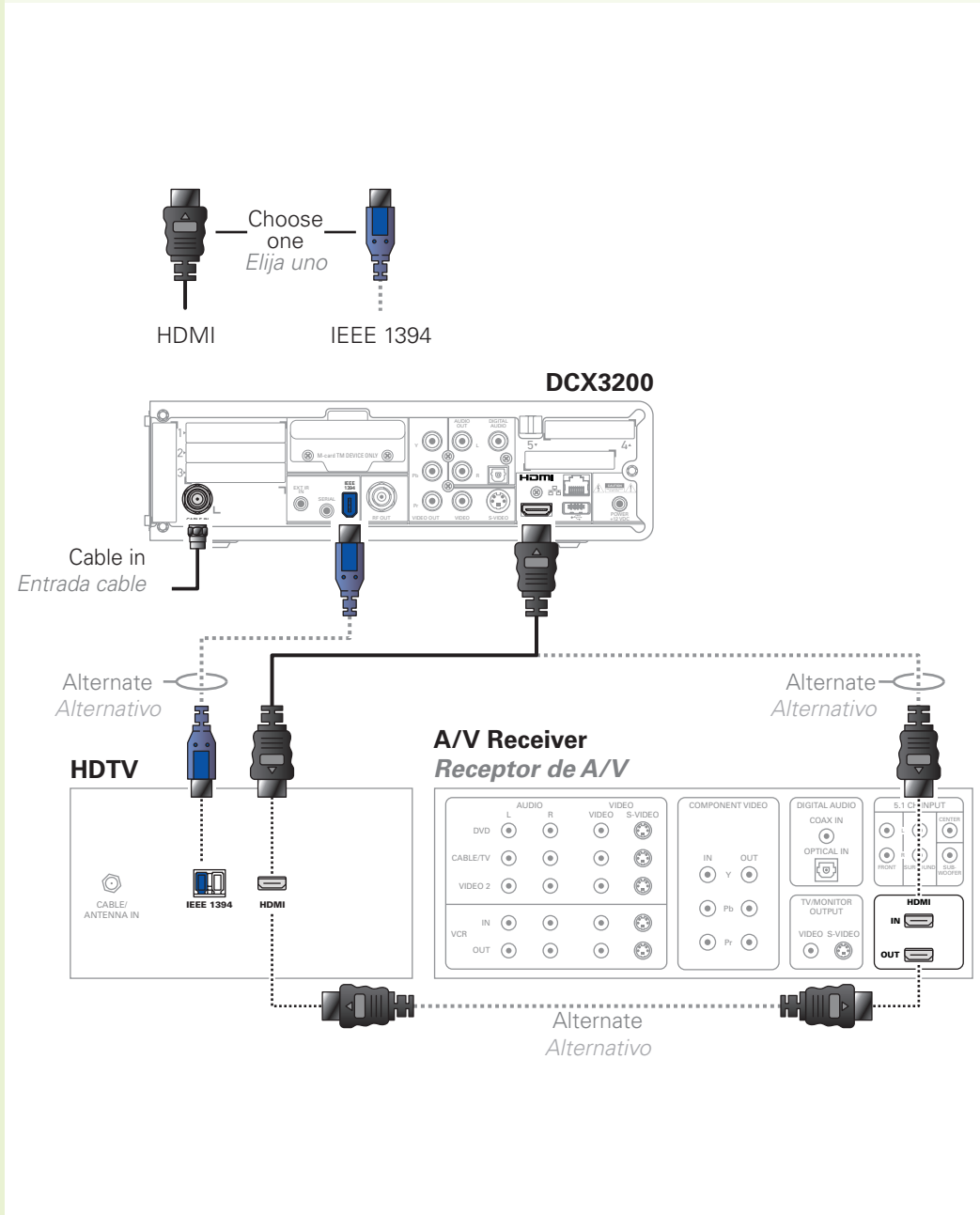
### Conexiones de audio alternativas

Calidad de audio <sup>1</sup>	Entrada/salida de audio
Óptima	S/PDIF óptico de audio digital o S/PDIF coaxial de audio digital
Buena	Estéreo I/D

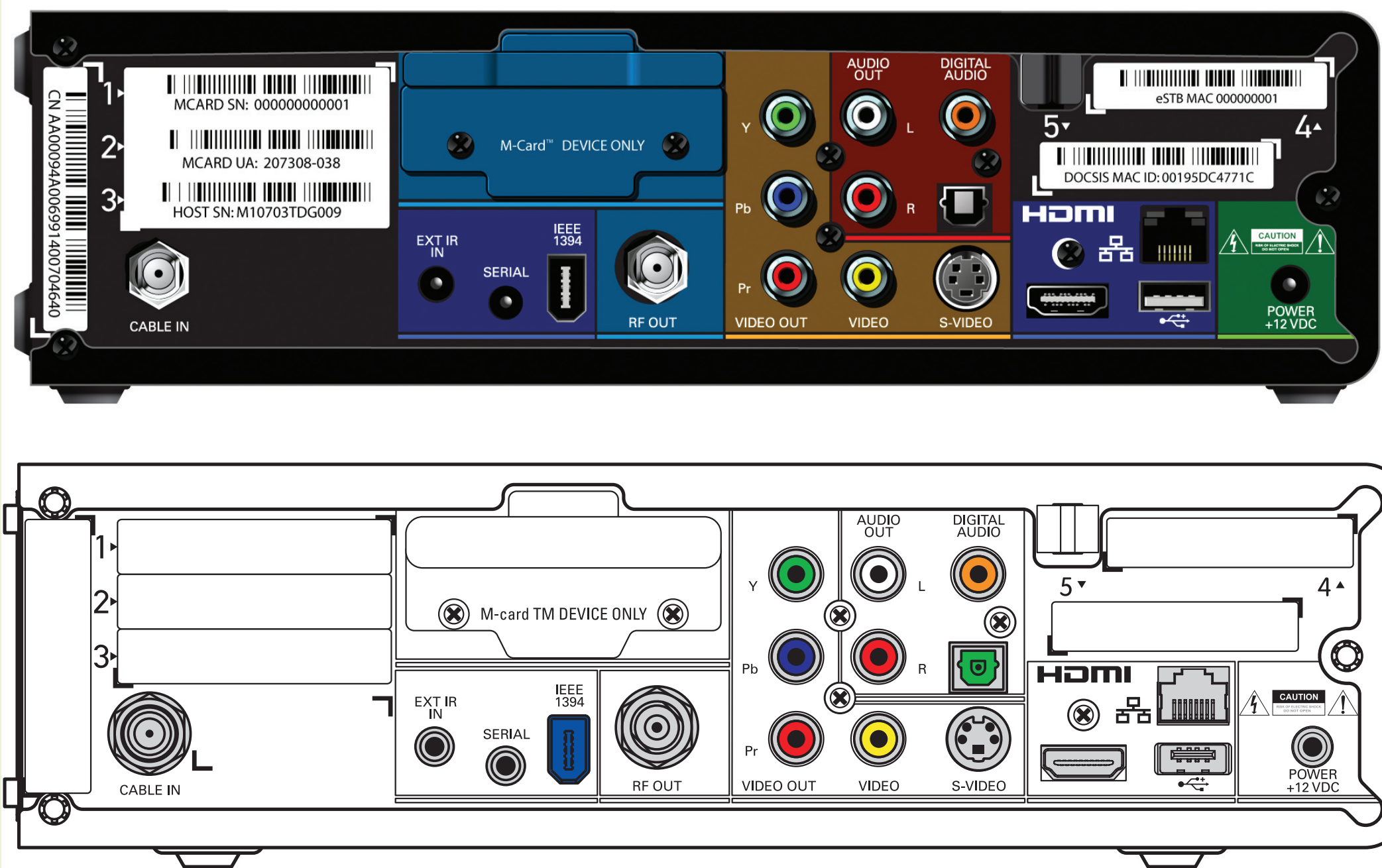
- 1 Las mejores conexiones de audio y video disponibles se indican con líneas enteras en las ilustraciones de la conexión.
- 2 Consulte la tabla para ver las conexiones alternativas.
- 3 No muestra gráficos en-pantalla (guía del programa, subtítulo, etc.).
- 4 No incluye adaptador HDMI a DVI.

**HDTV (single connection for video and audio, optional A/V receiver)**

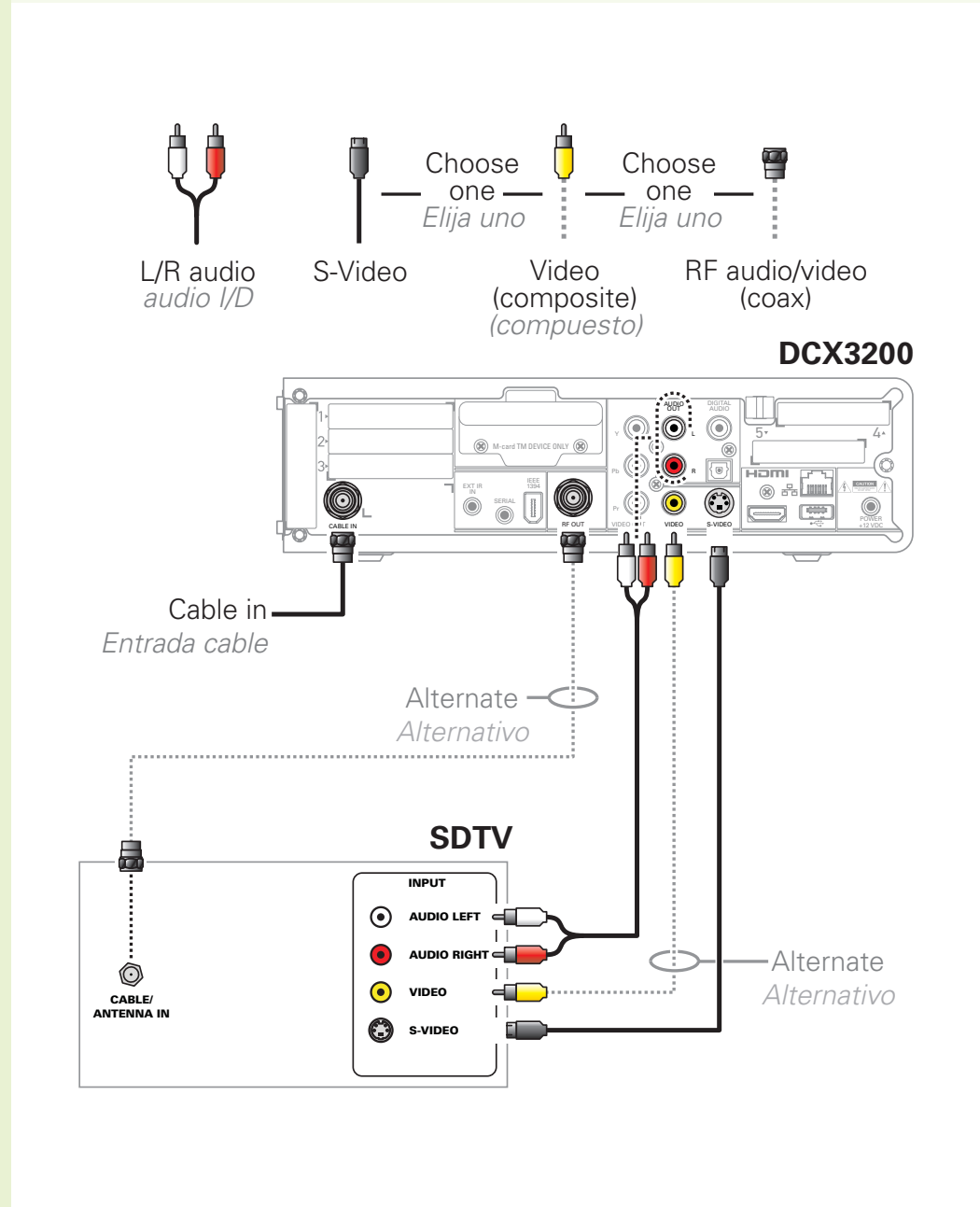
*HDTV (única conexión para video y audio, receptor A/V opcional)*



**DCX3200 Series  
Serie DCX3200**

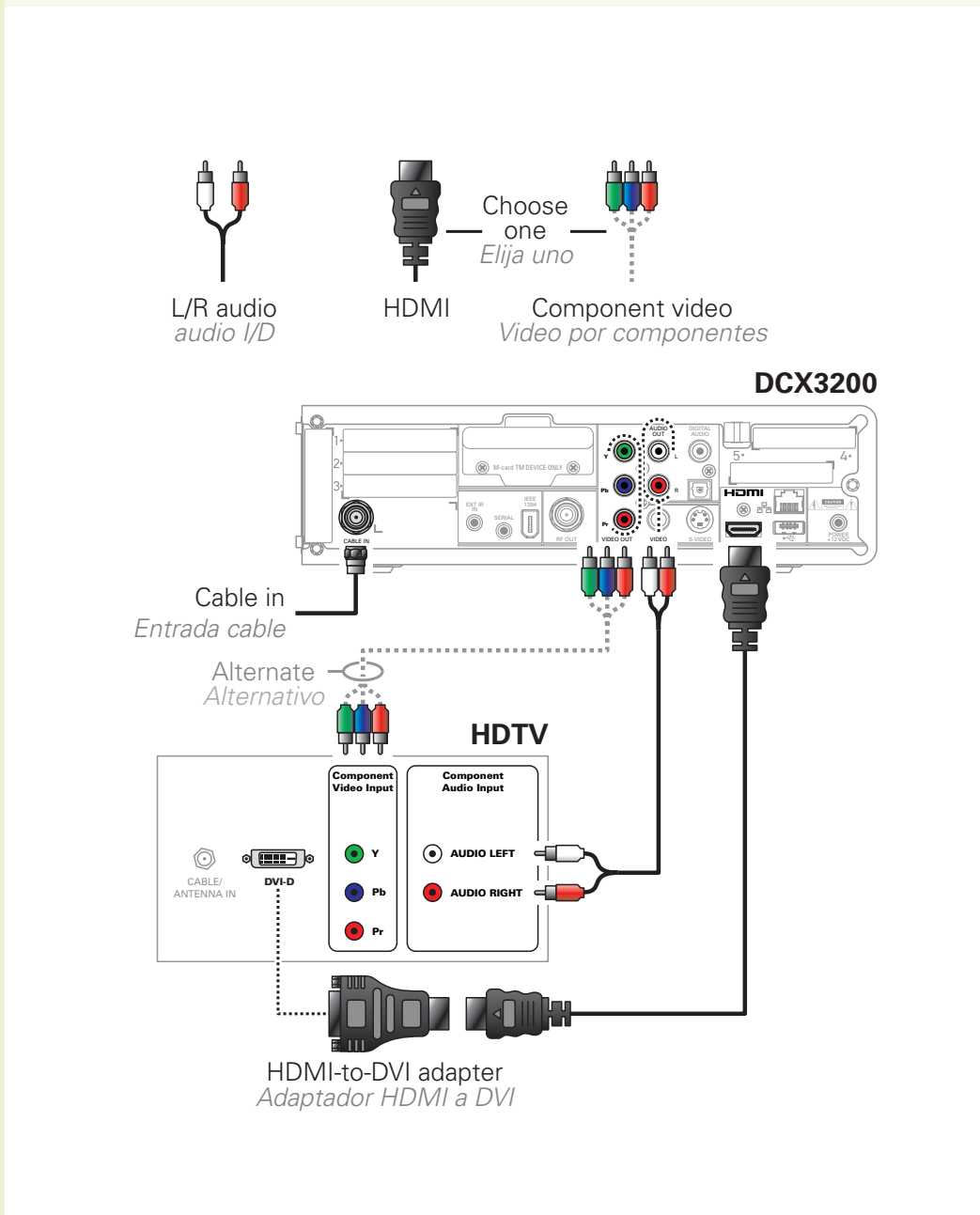


**SDTV (Standard-Definition TV) only  
SDTV (TV de Definición estándar) sólo**

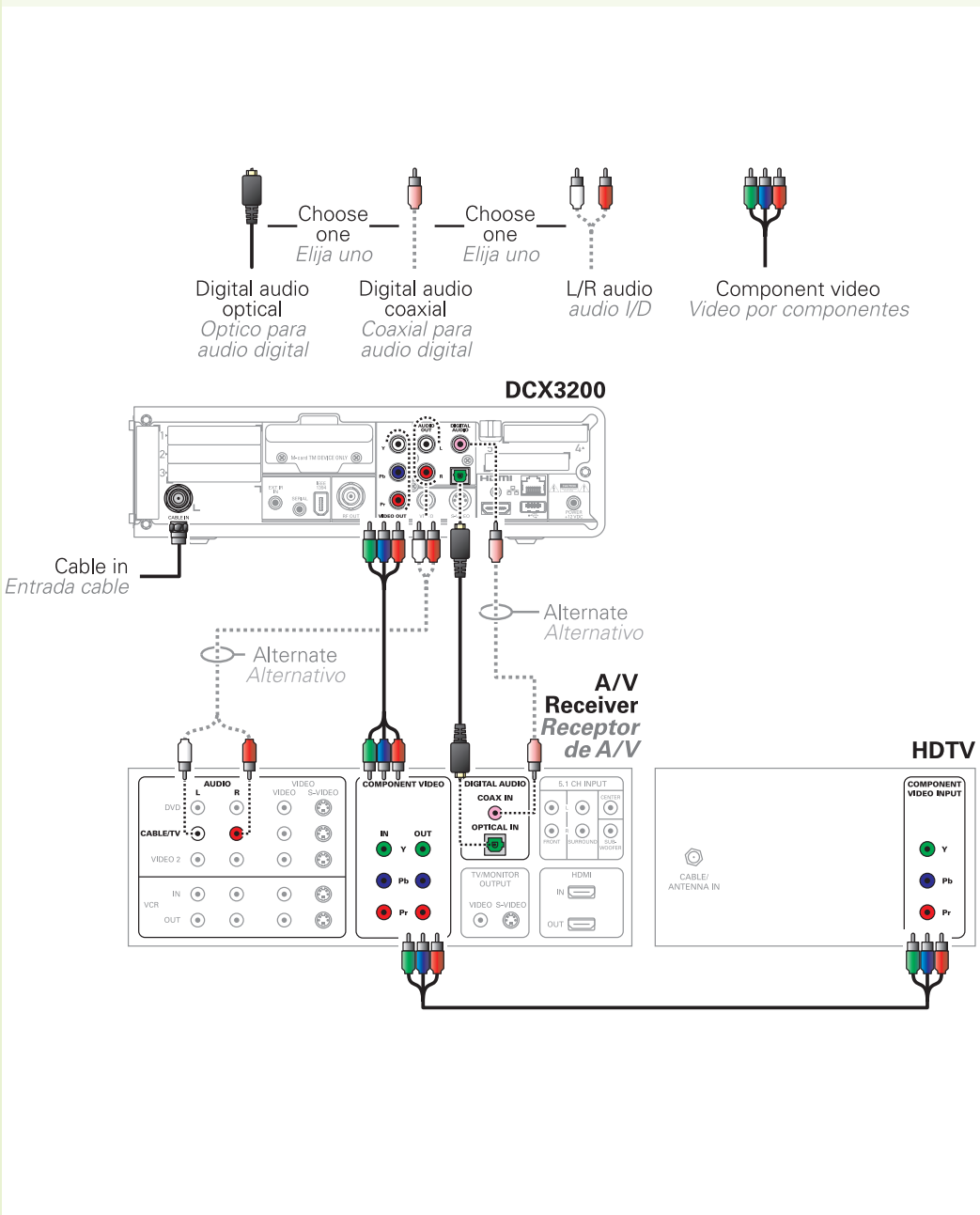


**HDTV (separate connections for video and audio)**

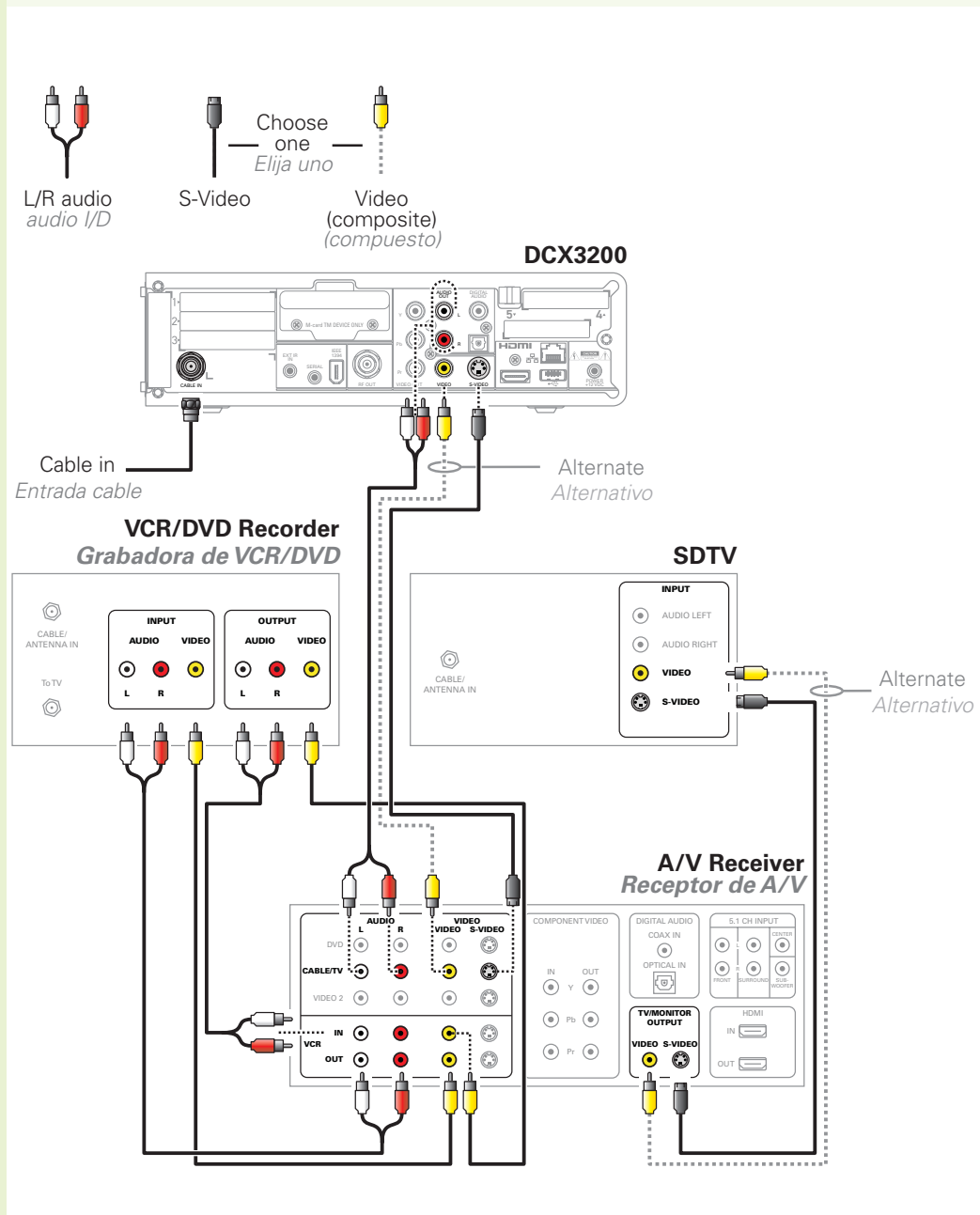
*HDTV (conexiones separadas para video y audio)*



**HDTV and A/V receiver  
HDTV y receptor A/V**



**SDTV, VCR/DVD recorder, and A/V receiver  
SDTV, grabadora de VCR/DVD y receptor A/V**



**SDTV and VCR/DVD recorder  
SDTV y grabadora de VCR/DVD**

